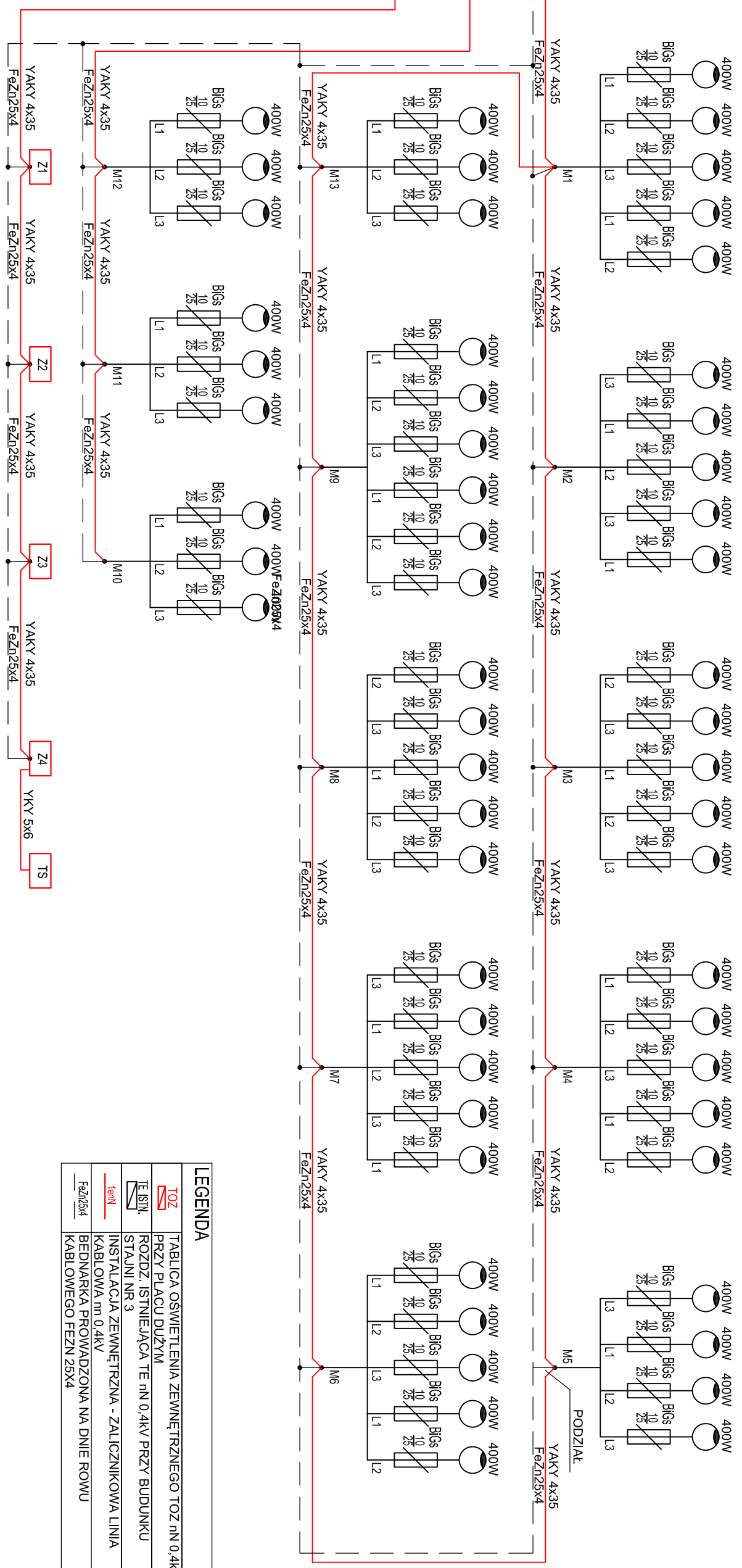
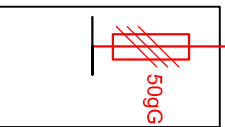


TOZ
TE ISTN.



UKŁAD TN-S

LEGENDA	
	TABLICA OŚWIETLENIA ZEWNĘTRZNEGO TOZ nN 0,4kV PRZY PLACU DUŻYM
	ROZDZ. ISTNIEJĄCA TE nN 0,4kV PRZY BUDUNKU STAJNI NR 3
	INSTALACJA ZEWNĘTRZNA - ZALICZNIKOWA LINIA KABLOWA nN 0,4kV
	BEDNARKA PROWADZONA NA DNIĘ ROWU KABLOWEGO FEZN 25x4

NAZWA OPRACOWANIA:
PROJEKT TECHNICZNY

NAZWA I ADRES INWESTYCJI

BUDOWA BUDYNKU SIEDZIOWKI TRYBUNY SYSTEMOWEJ ORAZ MONTAŻU OŚWIETLENIA TERENU WRAZ Z MASZTEM NA FLAGĘ
ul. Płocka 12, 09-520 Łąck, JED.EWID 141907_2,
OBR.EWID. 0011
DZIAŁKA NR EWIDENCYJNY 22/53

INWESTOR: JEDNOSTKA PROJEKTOWA:

STADO OGIERÓW
09-520 ŁĄCK
ul. Płocka 12
plócki woj. mazowieckie

ArchicOn
Usługi Projektowo-Wykonawcze
Marcin Zawadka
ul. Kurpiowska 8
09-408 Płock
tel. mob. 505 534 612

ZESPÓŁ PROJEKTOWY	
IMIĘ I NAZWISKO:	NR UPRAWNIENI:
PROJEKTANT:	POOPS:
TYTUŁ RYSUNKU:	107/82

SCHEMAT ZASILANIA LATARNI

FAZA PROJEKTU:	BRANŻA:	DATA:	SKALA:	NUMER RYS.
-	Elektryczna	04.2025	1:100	E-3

WZGLĘDNE PRAMKI AUTORSKIE ZABEZPIECZONE KOPROWANIE W JAKIEJKOLWIEK FORMIE (CZĘŚĆ LUB W CAŁOŚCI), BRZ PISANIEK ZOOBY AUTORA ZABRONIONE. Dz. Ust. z dn. 23.02.1984 - Nr 24 poz. 83 - Ustawa PRAWO AUTORSKIE

- UWAGI
- Zasilanie latarni M1-M13 wykonać z tablicy TOZ.
 - Wewnątrz latarni prowadzić przewód YKY3x2,5 od złącza IZK w kierunku oprawy (dla każdej oprawy oddzielny przewód).
 - Sterowanie oświetleniem placu małego i placu dużego z tablicy TOZ zgodnie z załączonym schematem E-2. Podział na strefy zgodnie z podz. faz L1, L2 i L3.
 - Latarnie należy uzmiernić za pomocą bednarki FeZn25x4 prowadzonej na dnie rowu kablowego oraz wykorzystując ją jako przewód PE.

- Latarnie oznaczone symbolen M1 - M3, M5 i M7, M8 - zbudowane są z:**
- Oprawa: 4 x AREA LED 6SD (398, 7W) +1 x AREA LED HD 400W
 - Ślup: oświetleniowy CDI osłonięty oc+metal malowany na biało - produkcji Ledolux
 - Belki na oprawy: poprzeczka regulowana P024/0759 + P024/0761 - produkcji Ledolux
 - Fundament: F-160 Monolit (250x250 M24) z elementami śrubowymi i kapłurkami
 - Złącza IZK z bezpiecznikiem gG10A
- Latarnie oznaczone symbolen M4 i M6 zbudowane są z:**
- Oprawa: 3 x AREA LED 6SD (398, 7W) +2 x AREA LED HD 400W
 - Ślup: oświetleniowy CDI osłonięty oc+metal malowany na biało - produkcji Ledolux
 - Belki na oprawy: poprzeczka regulowana P024/0759 + P024/0761 - produkcji Ledolux
 - Fundament: F-160 Monolit (250x250 M24) z elementami śrubowymi i kapłurkami
 - Złącza IZK z bezpiecznikiem gG10A
- Latarnie oznaczone symbolen M5 i M13 zbudowane są z:**
- Oprawa: 3 x AREA LED 6SD (398, 7W) +1 x AREA LED HD 400W
 - Ślup: oświetleniowy CDI osłonięty oc+metal malowany na biało - produkcji Ledolux
 - Belki na oprawy: poprzeczka regulowana 2 x P024/0761 - produkcji Ledolux
 - Fundament: F-160 Monolit (250x250 M24) z elementami śrubowymi i kapłurkami
 - Złącza IZK z bezpiecznikiem gG10A
- Latarnie oznaczone symbolen M9 zbudowane są z:**
- Oprawa: 5 x AREA LED 6SD (398, 7W) +1 x AREA LED HD 400W
 - Ślup: oświetleniowy CDI osłonięty oc+metal malowany na biało - produkcji Ledolux
 - Belki na oprawy: poprzeczka regulowana 2 x P024/0759 - produkcji Ledolux
 - Fundament: F-160 Monolit (250x250 M24) z elementami śrubowymi i kapłurkami
 - Złącza IZK z bezpiecznikiem gG10A
- Latarnie oznaczone symbolen M10 - M12 zbudowane są z:**
- Oprawa: 2 x AREA LED 6SD (398, 7W) +1 x AREA LED HD 400W
 - Ślup: oświetleniowy CDI osłonięty oc+metal malowany na biało - produkcji Ledolux
 - Belki na oprawy: poprzeczka regulowana P024/0759 - produkcji Ledolux
 - Fundament: F-160 Monolit (250x250 M24) z elementami śrubowymi i kapłurkami
 - Złącza IZK z bezpiecznikiem gG10A